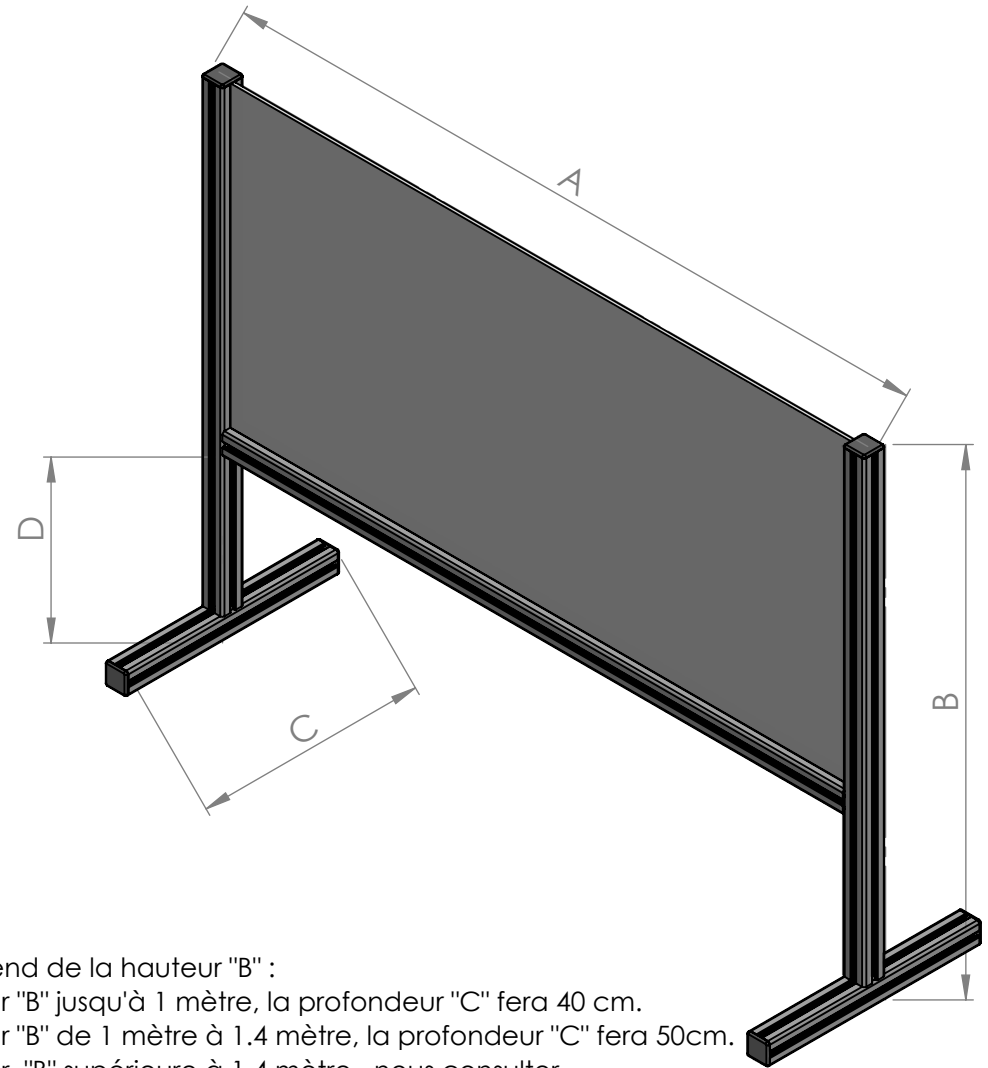
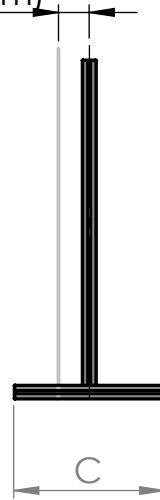
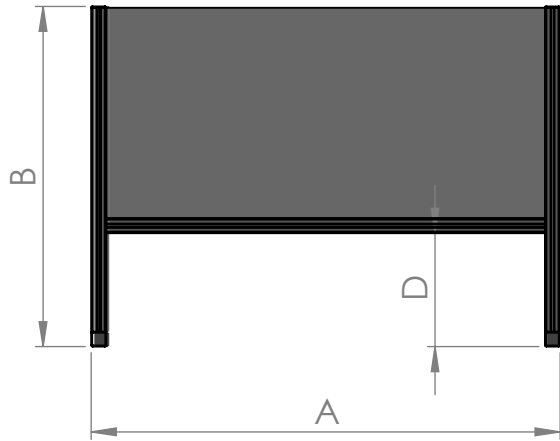


E (valeur = 0 ou 10cm)



Nom du demandeur	
Adresse du demandeur	
Longueur (dimension A)	
Hauteur (dimension B)	
Profondeur (dimension C) *	
Hauteur de passage (dimension D)	
Décalage profondeur (dimension E) **	
Quantité	

* La profondeur "C" dépend de la hauteur "B" :

- > Pour une hauteur "B" jusqu'à 1 mètre, la profondeur "C" fera 40 cm.
- > Pour une hauteur "B" de 1 mètre à 1.4 mètre, la profondeur "C" fera 50cm.
- > Pour une hauteur "B" supérieure à 1.4 mètre , nous consulter.

** Le décalage en profondeur de support de vitre est possible, nous proposons soit axé soit décalé de 10 cm.

Les dimensions sont à indiquer en centimètre et sont comprises hors tout (extérieures aux éléments).

Adressez vos demandes à : info@mecatheil.fr



MÉCANIQUE DE PRÉCISION
SYSTÈMES AUTOMATISÉS
ROBOTIQUE INDUSTRIELLE



AUVERGNE ISOLATION
GLASSOLUTIONS
SAINT-GOBAIN